

# DAM0800C 单 WIFI 版说明书

V1.0



北京聚英翱翔电子有限责任公司

## 目 录

一、产品特点.....	1
二、产品功能.....	1
三、产品选型.....	1
四、主要参数.....	1
五、尺寸说明.....	2
六、通讯接线说明.....	错误！未定义书签。
1、RS485 级联接线方式.....	错误！未定义书签。
七、输出接线说明.....	3
1、继电器接线说明.....	3
八、测试软件说明.....	3
1、软件下载.....	3
2、软件界面.....	错误！未定义书签。
3、通讯测试.....	错误！未定义书签。
九、参数及工作模式配置.....	3
1、设备地址.....	错误！未定义书签。
2、工作模式功能介绍.....	3
3、闪开闪断功能及设置.....	5
十、开发资料说明.....	5
1、通讯协议说明.....	5
2、Modbus 寄存器说明.....	5
3、指令生成说明.....	7
4、指令列表.....	7
5、指令详解.....	8
十一、常见问题与解决方法.....	10
十二、技术支持联系方式.....	10

## 一、产品特点

- DC12-30V;
- HFE10-2 磁保持继电器，输出触点隔离；
- 通讯接口支持 RS485；
- 通信波特率：2400,4800,9600,19200,38400（可以通过软件修改，默认 9600）；
- 通信协议：支持标准 modbus RTU 协议；
- 可以设置 0-255 个设备地址，5 位地址拨码开关可以设置 1-31 地址码，大于 31 的可以通过软件设置；
- 具有闪开、闪断功能，可以在指令里边带参数、操作继电器开一段时间自动关闭；
- 具有频闪功能，可以控制器继电器周期性开关；
- 掉电记忆。

## 二、产品功能

- 八路继电器控制；
- 支持电脑软件手动控制；
- 支持顺序启动模式；
- 支持流水循环模式；
- 支持跑马循环模式。

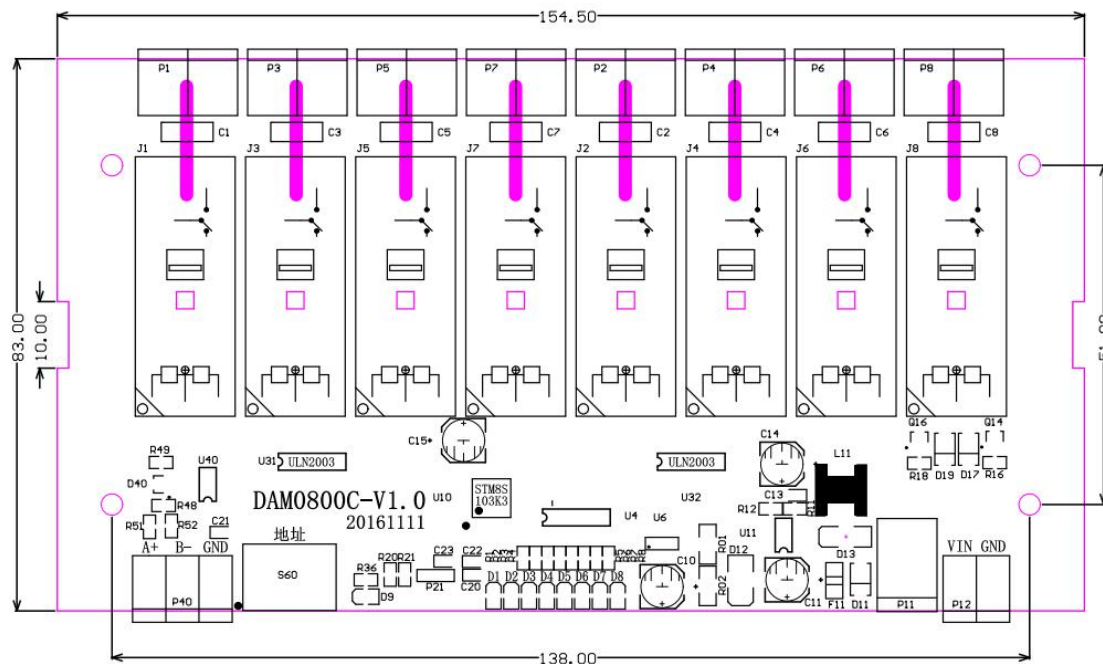
## 三、产品选型

型号	modbus	RS232	RS485	USB	WiFi	继电器
DAM0800C-RS485	●		●			8

## 四、主要参数

参数	说明
触点容量	50A/277VAC
耐久性	10万次
数据接口	RS485
额定电压	DC 12-30V
电源指示	1路红色 LED 指示
输出指示	8路红色 LED 指示
温度范围	工业级，-40℃~85℃
尺寸	159*87.5mm
默认通讯格式	9600, n, 8, 1
波特率	2400,4800,9600,19200,38400
软件支持	配套配置软件、控制软件； 支持各家组态软件； 支持 Labviewd 等

## 五、尺寸说明

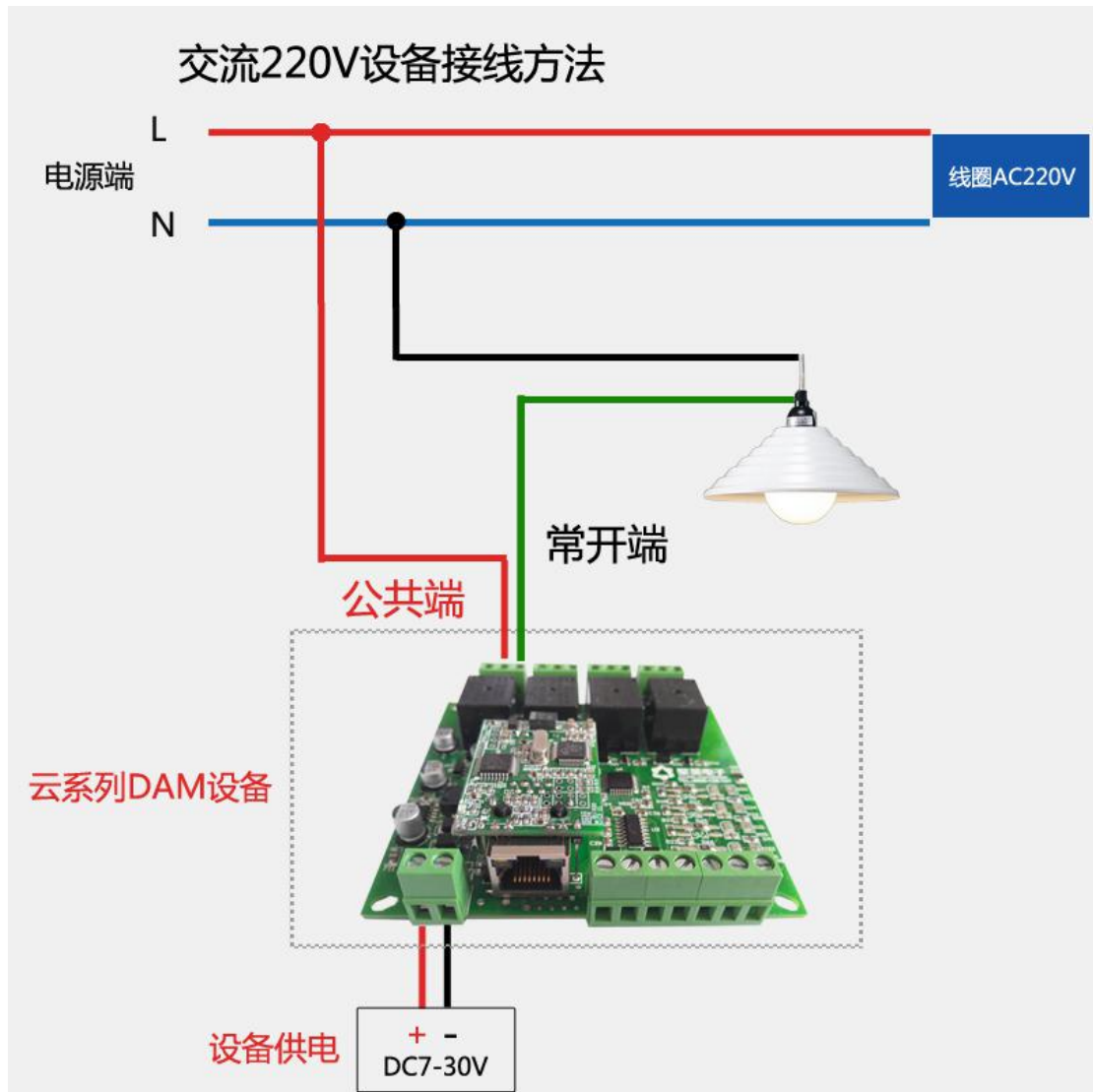


## 六、通讯接线及网络参数配置

配置手册下载地址: <https://www.juyingle.com/download/WIFIconfig.pdf>

## 七、输出接线说明

### 1、继电器接线说明



## 八、测试软件说明

### 1、软件下载

测试软件及使用说明下载地址：<https://www.juyingele.com/download/JYDAMSoftware.zip>  
应用 软件及使用说明下载地址：<https://www.juyingele.com/download/JYSCADA.zip>

## 九、参数及工作模式配置

### 1、工作模式功能介绍

#### 1.1、顺序启动模式

所有包含继电器数量大于 1 的继电器模块均具有该工作模式，该模式下，每次上电后继电器会按照延时配置参数按顺序依次启动。

官网：[www.juyingele.com](http://www.juyingele.com)

该模式主要应用于类似 LED 大屏幕缓解上电瞬间大功率冲击的问题，使用该模式后，每次上电后，LED 模块均会按顺序启动不会造成上电瞬间电气打火或大功率冲击电网造成电网电压跌落。应用于其他聚集型安装的电气设备时具有同样功效。

配置参数：间隔时间，等待时间

### 1.2、流水循环模式

该模式类似于“顺序启动”模式的循环版本，即上电后所有继电器按照延时配置参数依次吸合，待所有继电器全部吸合之后，开始从第一个继电器断开，待所有继电器断开之后又开始从第一个继电器吸合。

该模式下如果去控制景观灯可以实现流水点亮、熄灭的效果，但是由于继电器内部是机械弹簧构成，故一般继电器具有约 10 万次左右的动作寿命，在带大功率负载时还会稍微降低，故该模式不适合长时间的频繁使用，否则会降低整个模块的使用寿命。

配置参数：间隔时间，等待时间

### 1.3、跑马循环模式

处于该模式的继电器板卡，每次上电后从第一个继电器开始依次吸合、断开，间隔时间为配置的延时间。即：

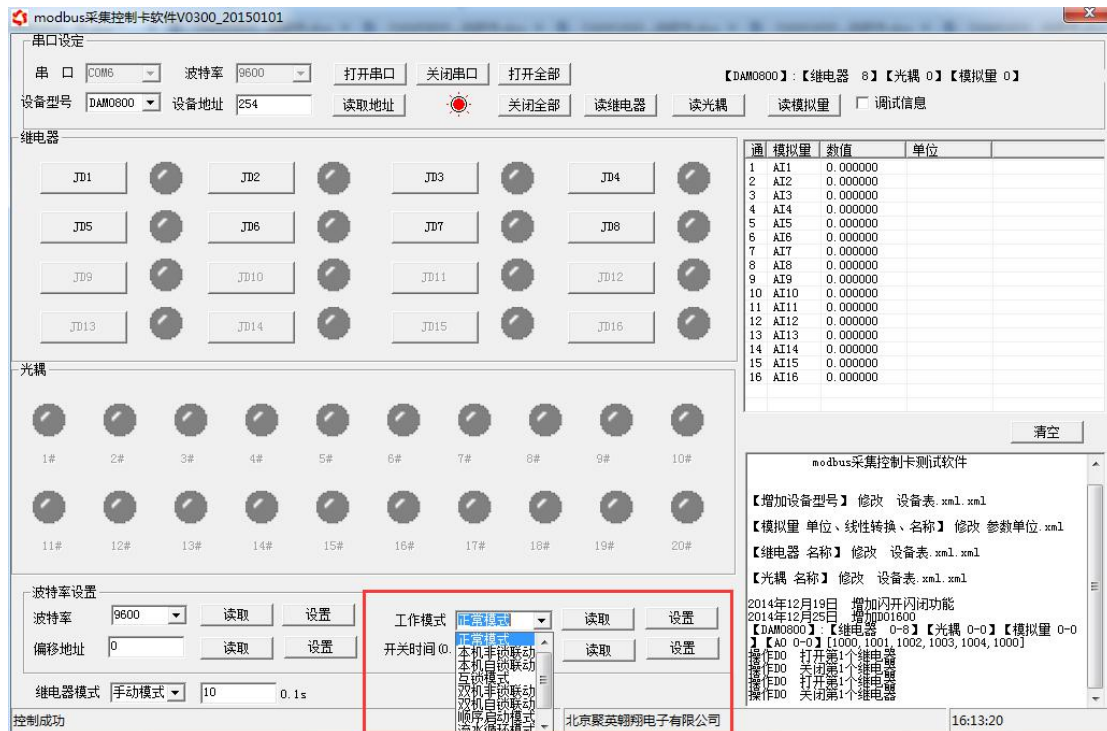
继电器 1 吸合—>延时时间—>继电器 1 断开、继电器 2 吸合—>延时时间—>继电器 2 断开、继电器 3 吸合—>延时时间—>.....

该模式下任意时间总是有一个继电器吸合，但与以上两种循环动作的模式相同，该模式也具有动作寿命的短板，故不适合长时间频繁的动作。

配置参数：间隔时间，等待时间。

### 1.4、工作模式功能设置

打开“DAM 调试软件” 点击下方工作模式设置栏的“读取”和“设置”就可以分别读取和设置工作模式。



## 2、闪开闪断功能及设置

### 2.1、闪开闪断功能介绍

手动模式：对继电器每操作一次，继电器则翻转一次（闭合时断开，断开时闭合）；

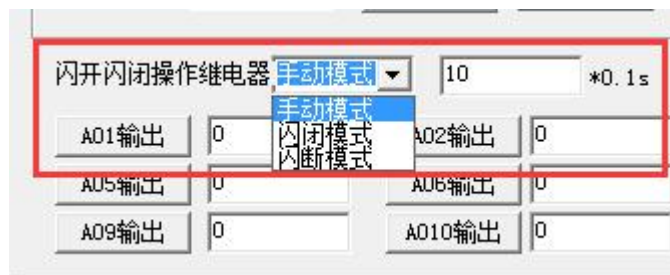
闪开模式：对继电器每操作一次，继电器则闭合 1 秒（实际时间【单位秒】=设置数字\*0.1）后自行断开；

闪断模式：对继电器每操作一次，继电器则断开 1.秒（时间可调）后自行闭合；

### 2.2、闪断闪开的设置

打开“聚英翱翔 DAM 调试软件”点击继电器模式后面下拉箭头进行模式的选择。（后边时间可自行设置，实际时间=填写数字\*0.1【单位秒】）

**注：闪断闪开模式不能写入设备芯片内，软件上选择闪断闪开模式后，所有通道都为闪断闪开模式下，可通过发送单个通道的闪断闪开指令来进行单个通道的控制，不影响其他通道的正常控制。**



## 十、开发资料说明

### 1、通讯协议说明

本产品支持标准 modbus 指令，有关详细的指令生成与解析方式，可根据本文中的寄存器表结合参考《MODBUS 协议中文版》即可。

Modbus 协议中文版参考：<https://www.juyingele.com/download/DAMSoftware.zip>（软件视频教程连接）

本产品支持 modbus RTU 格式。

### 2、Modbus 寄存器说明

本控制卡主要为线圈寄存器，主要支持以下指令码：1、5、15

指令码	含义
1	读线圈寄存器
5	写单个线圈
15	写多个线圈寄存器

线圈寄存器地址表：

寄存器名称		寄存器地址	说明
<b>线圈控制</b>			
线圈 1	写线圈 1 号指令码	0x0001	第一路继电器输出
线圈 2		0x0002	第二路继电器输出
线圈 3		0x0003	第三路继电器输出
线圈 4		0x0004	第四路继电器输出
线圈 5		0x0005	第五路继电器输出
线圈 6		0x0006	第六路继电器输出
线圈 7		0x0007	第七路继电器输出
线圈 8		0x0008	第八路继电器输出
<b>配置参数</b>			
通信波特率	保持寄存器	41001	见下表波特率数值对应表，默认为 0，支持 0-5，该寄存器同时决定 RS232 和 RS485 的通信波特率
备用		41002	备用，用户不可写入任何值。
偏移地址		41003	设备地址=偏移地址+拨码开关地址
工作模式		41004	用户可以使用，存储用户数据
延迟时间		41005	用户可以使用，存储用户数据

### 备注：

①：Modbus 设备指令支持下列 Modbus 地址：

00001 至 09999 是离散输出(线圈)

10001 至 19999 是离散输入(触点)

30001 至 39999 是输入寄存器(通常是模拟量输入)

40001 至 49999 是保持寄存器(通常存储设备配置信息)

采用 5 位码格式，第一个字符决定寄存器类型，其余 4 个字符代表地址。地址 1 从 0 开始，如 00001 对应 0000。

②：波特率数值对应表

数值	波特率
0	9600
1	2400
2	4800
3	9600
4	19200
5	38400

③：继电器状态，通过 30002 地址可以查询，也可以通过 00001---00002 地址来查询，但控制只能使用 00001---00002 地址。

30002 地址数据长度为 16bit。最多可表示 16 个继电器。

对应结果如下：

Bit	15	14	13	12	11	10	9	8	7	6	5	4	3	2	1	0
继电器位置	8	7	6	5	4	3	2	1	16	15	14	13	12	11	10	9



即 寄存器 30009 数据 的 bit8 与寄存器 00001 的数据一样。  
寄存器地址按照 PLC 命名规则，真实地址为去掉最高位，然后减一。

### 3、指令生成说明

应用举例及其说明：本机地址除了偏移地址地址之外，还有默认的 254 为广播地址。当总线上只有一个设备时，无需关心拨码开关地址，直接使用 254 地址即可，当总线上有多个设备时通过拨码开关选择为不同地址，发送控制指令时通过地址区别。

注意：RS232 总线为 1 对 1 总线，即总线上只能有两个设备，例如电脑与继电器板卡，只有 485 总线才可以挂载多个设备。

指令可通过“聚英翱翔 DAM 调试软件”，的调试信息来获取。



指令生成说明：对于下表中没有的指令，用户可以自己根据 modbus 协议生成，对于继电器线圈的读写，实际就是对 modbus 寄存器中的线圈寄存器的读写，上文中已经说明了继电器寄存器的地址，用户只需生成对寄存器操作的读写指令即可。例如读或者写继电器 1 的状态，实际上是对继电器 1 对应的线圈寄存器 00001 的读写操作。

### 4、指令列表

情景	RTU 格式（16 进制发送）
查询八路状态	FE 01 00 00 00 08 29 C3
查询指令返回信息	FE 01 01 00 61 9C
控制第一路开	FE 05 00 00 FF 00 98 35
控制返回信息	:FE 05 00 00 FF 00 98 35

控制第一路关	FE 05 00 00 00 00 D9 C5
控制返回信息	FE 05 00 00 00 00 D9 C5
控制第二路开	FE 05 00 01 FF 00 C9 F5
控制第二路关	FE 05 00 01 00 00 88 05
控制第三路开	FE 05 00 02 FF 00 39 F5
控制第三路关	FE 05 00 02 00 00 78 05
控制第四路开	FE 05 00 03 FF 00 68 35
控制第四路关	FE 05 00 03 00 00 29 C5
控制第五路开	FE 05 00 04 FF 00 D9 F4
控制第五路关	FE 05 00 04 00 00 98 04
控制第六路开	FE 05 00 05 FF 00 88 34
控制第六路关	FE 05 00 05 00 00 C9 C4
控制第七路开	FE 05 00 06 FF 00 78 34
控制第七路关	FE 05 00 06 00 00 39 C4
控制第八路开	FE 05 00 07 FF 00 29 F4
控制第八路关	FE 05 00 07 00 00 68 04

## 5、指令详解

### 5.1、继电器输出

控制 1 路继电器（以第一路开为例，其他通道参照本例）

发送码：FE 05 00 00 FF 00 98 35

字段	含义	备注
FE	设备地址	这里为广播地址
05	05 指令	单个控制指令
00 00	地址	要控制继电器寄存器地址
FF 00	指令	继电器开的动作
98 35	CRC16	前 6 字节数据的 CRC16 校验和

继电器卡返回信息：

返回码：FE 05 00 00 FF 00 98 35

字段	含义	备注
FE	设备地址	这里为广播地址
05	05 指令	单个控制指令
00 00	地址	要控制继电器寄存器地址
FF 00	指令	继电器开的动作
98 35	CRC16	前 6 字节数据的 CRC16 校验和

### 5.2、继电器状态

查询 8 路继电器

FE 01 00 00 00 08 29 C3

字段	含义	备注
FE	设备地址	这里为广播地址
01	01 指令	查询继电器状态指令
00 00	起始地址	要查询的第一个继电器寄存器地址

00 08	查询数量	要查询的继电器数量
29 C3	CRC16	前 6 字节数据的 CRC16 校验和

继电器卡返回信息：  
FE 01 01 00 61 9C

字段	含义	备注
FE	设备地址	
01	01 指令	返回指令：如果查询错误，返回 0x81
01	字节数	返回状态信息的所有字节数。1+(n-1)/8
00	查询的状态	返回的继电器状态。 Bit0:第一个继电器状态 Bit1:第二个继电器状态 ..... Bit7:第八个继电器状态
61 9C	CRC16	前 6 字节数据的 CRC16 校验和

### 5.3、闪开闪闭指令

闪开闪闭指令解析

闪开发送码：FE 10 00 03 00 02 04 00 04 00 0A 00 D8

闪断发送码：FE 10 00 03 00 02 04 00 02 00 14 21 62

字段	含义	备注
FE	设备地址	
10	10 指令	查询输入寄存器指令
00 03	继电器地址	要控制的器地址
00 02	控制命令数量	要对继电的命令个数
04	字节数	控制信息命令的的所有字节数。1+(n-1)/8
00 04 或 00 02	指令	00 04 为闪开指令 00 02 为闪闭命令
00 0A	间断时间	00 0A 为十六进制换为十进制则为 10 间隔时间为 (0.1 秒*10)
00 D8	CRC16	校验方式

返回码：FE 10 00 03 00 02 A5 C7

字段	含义	备注
FE	设备地址	
10	10 指令	返回指令：如果查询错误，返回 0x82
00 03	设备地址	查询设备的地址
00 02	接收命令数	设备接受的命令个数
A5 C7	CRC16	校验位

### 5.4、全开全关指令

全开全关指令解析

全开发送码：FE 0F 00 00 00 08 01 FF F1 D1

全断发送码：FE 0F 00 00 00 08 01 00 B1 91

字段	含义	备注
----	----	----

FE	设备地址	
0F	0F 指令	返回指令：如果查询错误，返回 0x82
00 00	起始地址	
00 08	控制数量	控制的继电器数量
01	字节数	发送命令字节数
FF (或 00)	全开全关命令	FF FF 全开命令 00 00 全关命令
FI DI (或 BI 9I)	CRC16	校验位

全开返回码：FE 0F 00 00 00 0A C1 C3

全断返回码：FE 0F 00 00 00 08 40 02

字段	含义	备注
FE	设备地址	
0F	0F 指令	返回指令：如果查询错误，返回 0x82
00 00	起始地址	
00 08	数量	返回信息的继电器数量
40 02	CRC16	校验位

## 十一、常见问题与解决方法

1、连接设备的 WIFI 信号弱，不稳定。

检查设备的供电电压和电流，设备供电电流要求 1A 以上。

2、设备复位时，WIFI 信号不出现

按住复位按键 6s,复位成功时，等待 30s，信号出现，可多次复位。

## 十二、技术支持联系方式

联系电话：4008128121、010-82899827/1-803

联系 QQ：4008128121、3323725294