

DAM1066 继电器控制卡说明书

V1.1



北京聚英翱翔电子有限责任公司
2015 年 11 月

目 录

一、产品特点.....	1
二、产品功能.....	1
三、产品选型.....	1
四、主要参数.....	1
五、接口说明.....	2
六、通讯接线说明.....	2
1、RS485 级联接线方式.....	2
2、RS232 接线连接方式.....	2
七、输入输出接线.....	3
1、继电器接线说明.....	3
2、模拟量接线示意图.....	3
八、测试软件说明.....	5
1、软件下载.....	5
2、软件界面.....	5
3、通讯测试.....	6
4、模拟量数据说明.....	6
九、参数及工作模式配置.....	7
1、设备地址.....	7
2、波特率的读取与设置.....	8
3、工作模式.....	8
4、闪开闪断功能及设置.....	10
十、开发资料说明.....	10
1、通讯协议说明.....	10
2、Modbus 寄存器说明.....	10
3、指令生成说明.....	12
4、指令列表.....	13
5、指令详解.....	13
十一、常见问题与解决方法.....	17
十二、技术支持联系方式.....	17

一、产品特点

- DC7-30V;
- 继电器输出触点隔离;
- 通讯接口支持 RS485 或 RS232;
- 通信波特率: 2400,4800,9600,19200,38400 (可以通过软件修改, 默认 9600);
- 通信协议: 支持标准 modbus RTU 协议;
- 可以设置 0-255 个设备地址, 可以通过软件设置;
- 具有闪开、闪断功能, 可以在指令里边带参数、操作继电器开一段时间自动关闭;
- 具有频闪功能, 可以控制器继电器周期性开关。

二、产品功能

- 10 路继电器输出;
- 6 路 12 位分辨率模拟量电压输入;
- 6 路开关量输入 (5~24V);
- 支持手动控制模式;
- 通过网络远距离操控。

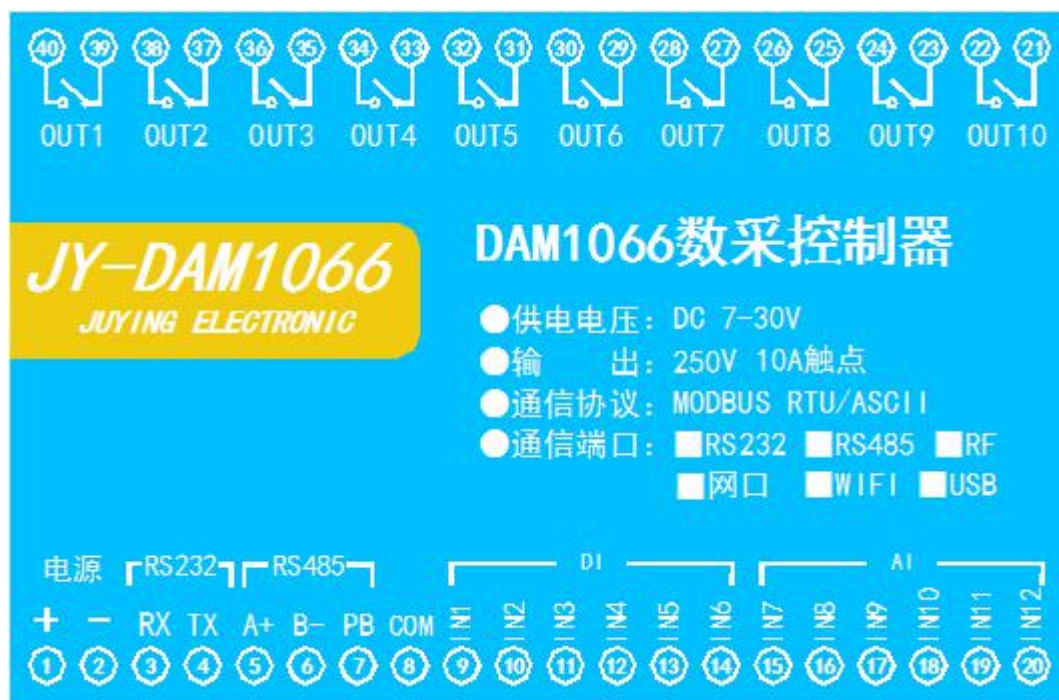
三、产品选型

型号	modbus	RS232	RS485	USB	WiFi	继电器	光耦	模拟量
DAM1066-RS232/485	●	●	●			10	6	6

四、主要参数

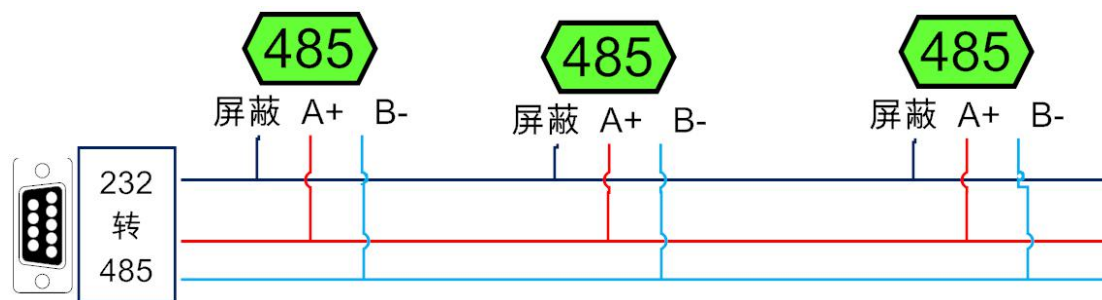
参数	说明
触点容量	10A/30VDC 10A/250VAC
耐久性	10万次
数据接口	RS485、RS232
额定电压	DC 7-30V
电源指示	1路红色 LED 指示
输出指示	10路红色 LED 指示
温度范围	工业级, -40℃~85℃
尺寸	145*94*41mm
重量	330g
默认通讯格式	9600, n, 8, 1
波特率	2400,4800,9600,19200,38400
软件支持	配套配置软件、控制软件; 支持各家组态软件; 支持 Labviewd 等

五、接口说明



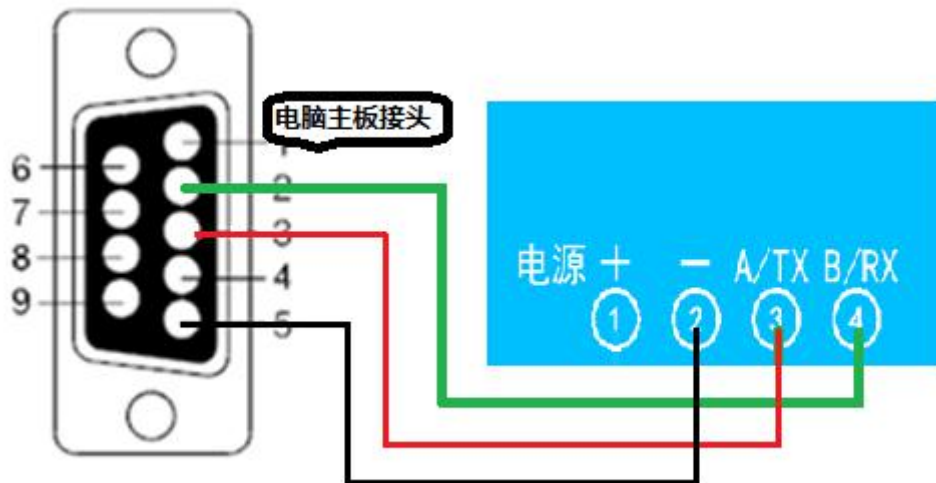
六、通讯接线说明

1、RS485 级联接线方式



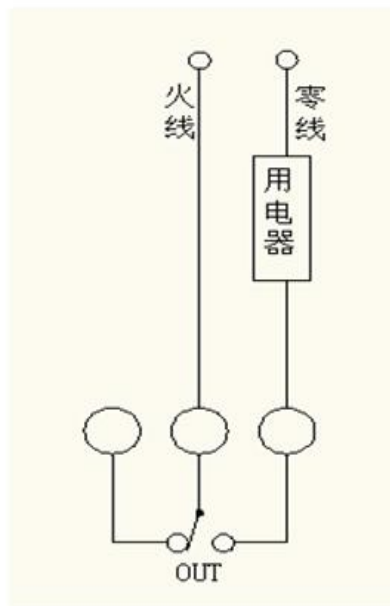
电脑自带的串口一般是 RS232，需要配 232-485 转换器（工业环境建议使用有源带隔离的转换器），转换后 RS485 为 A、B 两线，A 接板上 A 端子，B 接板上 B 端子，485 屏蔽可以接 GND。若设备比较多建议采用双绞屏蔽线，采用链型网络结构。

2、RS232 接线连接方式



七、输入输出接线

1、继电器接线说明

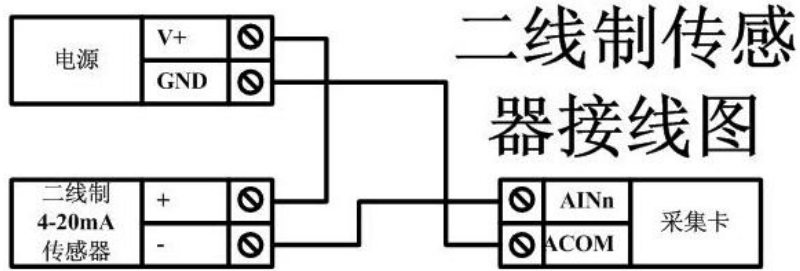


2、模拟量接线示意图

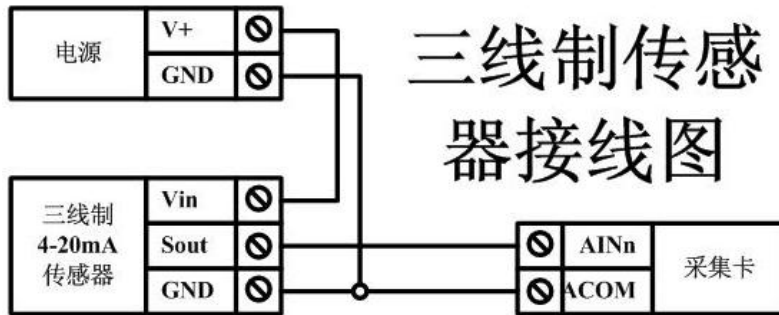
设备采集到的 AI 数据与实际输入值之间的关系：

实际值=返回值*0.001

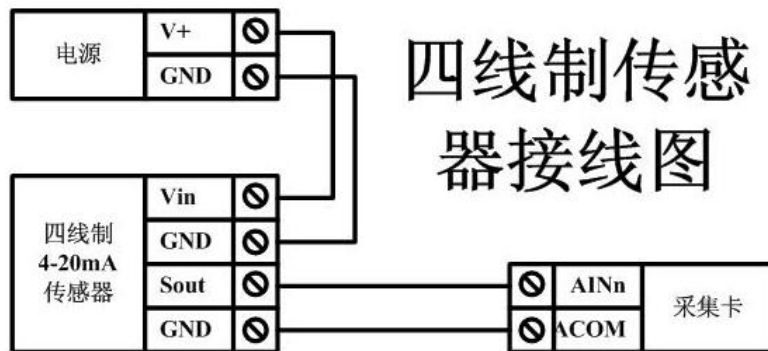
下图中的 ACOM 为设备上的供电负极，AINn 为设备上的 IN 输入
二线制：



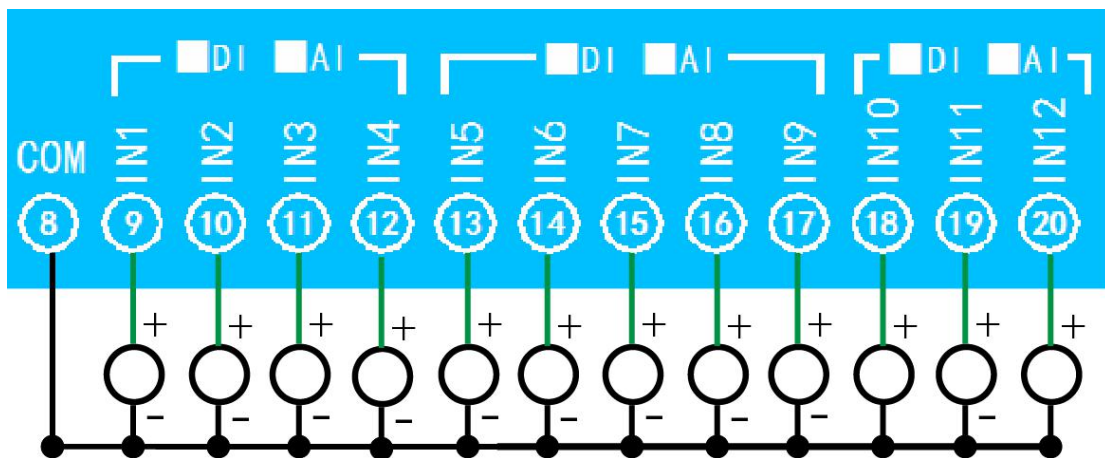
三线制:



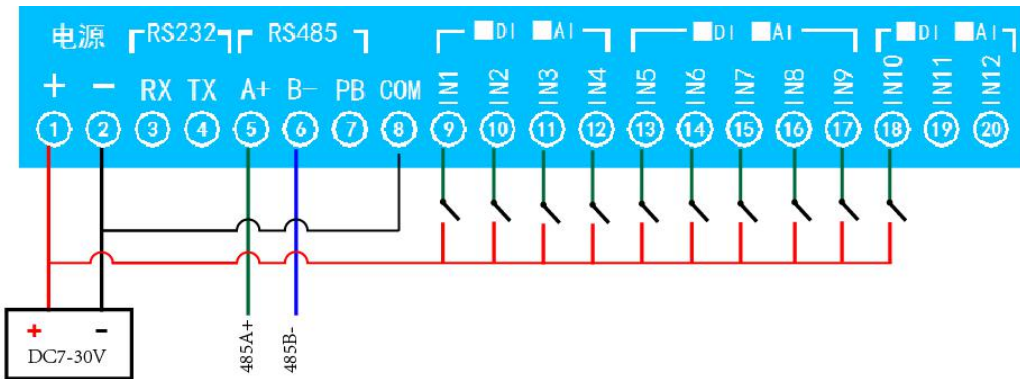
四线制:



3、有源开关量接线示意图



4、无源开关量接线示意图

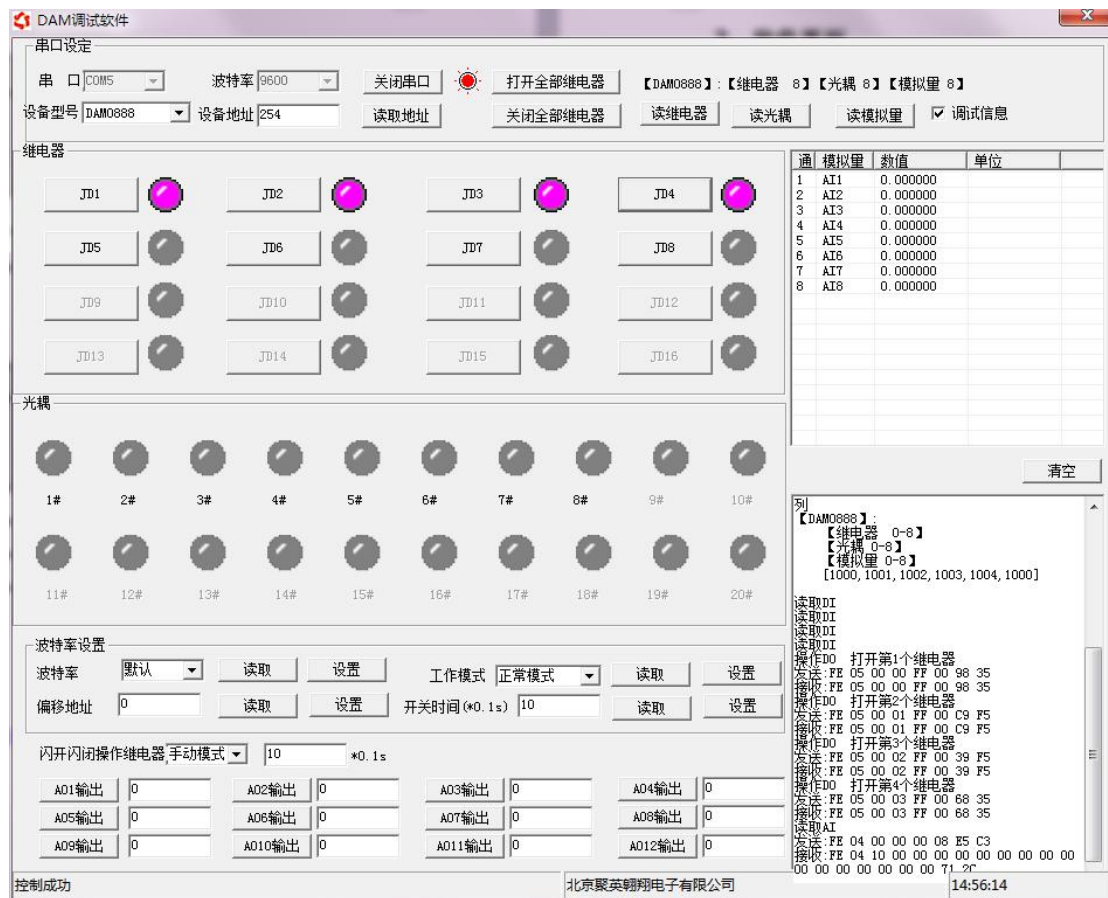


八、测试软件说明

1、软件下载

软件下载链接地址：<http://www.juyingele.com.cn/software/software/聚英翱翔 DAM 调试软件使用教程.rar>

2、软件界面

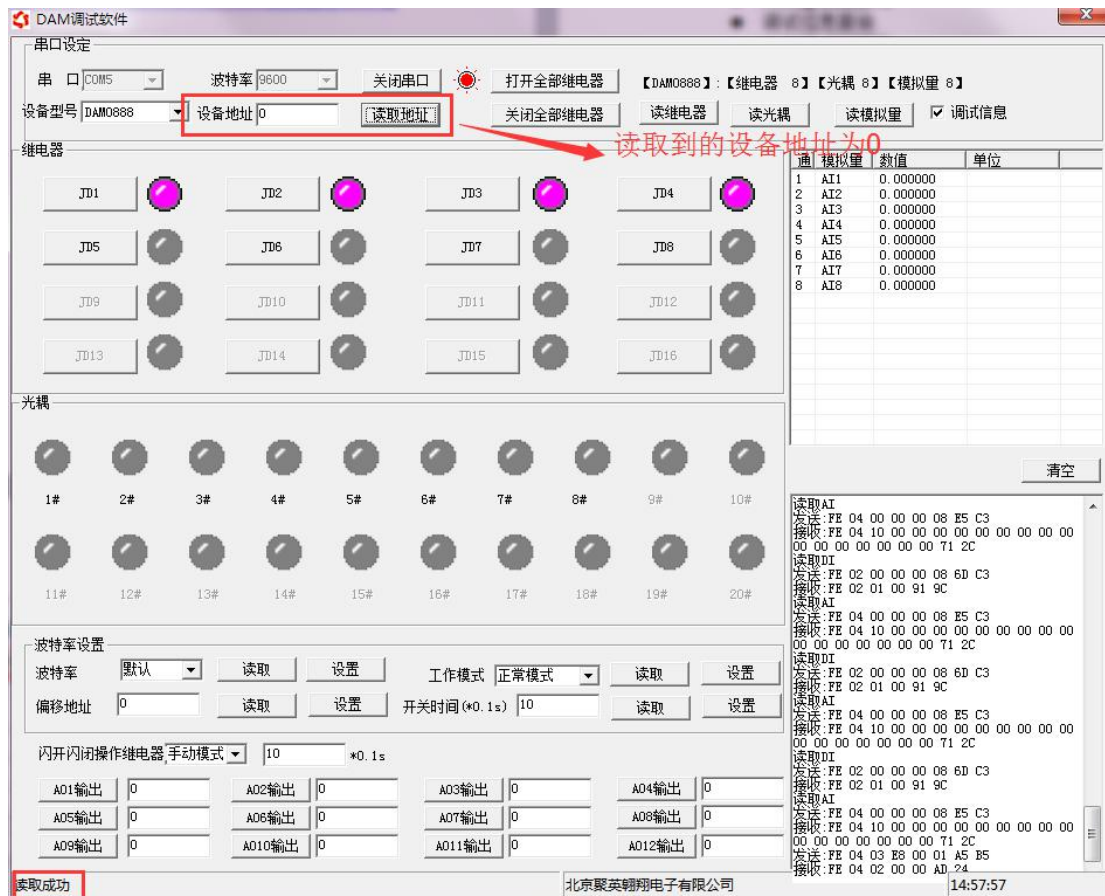


软件功能：

- 继电器状态查询
- 继电器独立控制
- 模拟量读取
- 开关量状态查询
- 调试信息查询
- 工作模式的更改
- 偏移地址的设定
- 继电器整体控制

3、通讯测试

- ① 选择设备当前串口号，打开串口；
- ② 选择对应的产品型号；
- ③ 设备地址修改为 254，点击“读取地址”，软件底部提示“读取成功”，读到的设备地址为“0”，软件右下方的发送和指令正确，则说明设备与电脑通讯成功。



4、模拟量数据说明

DAM 调试软件查询速率为 3s，接入输入信号后，可通过点击读取光耦或读取模拟量来立刻查看输入状态及数据。

软件中的 AI 数据与实际输入值之间的关系：

实际值=返回值*0.001

九、参数及工作模式配置

1、设备地址

1.1、设备地址的介绍

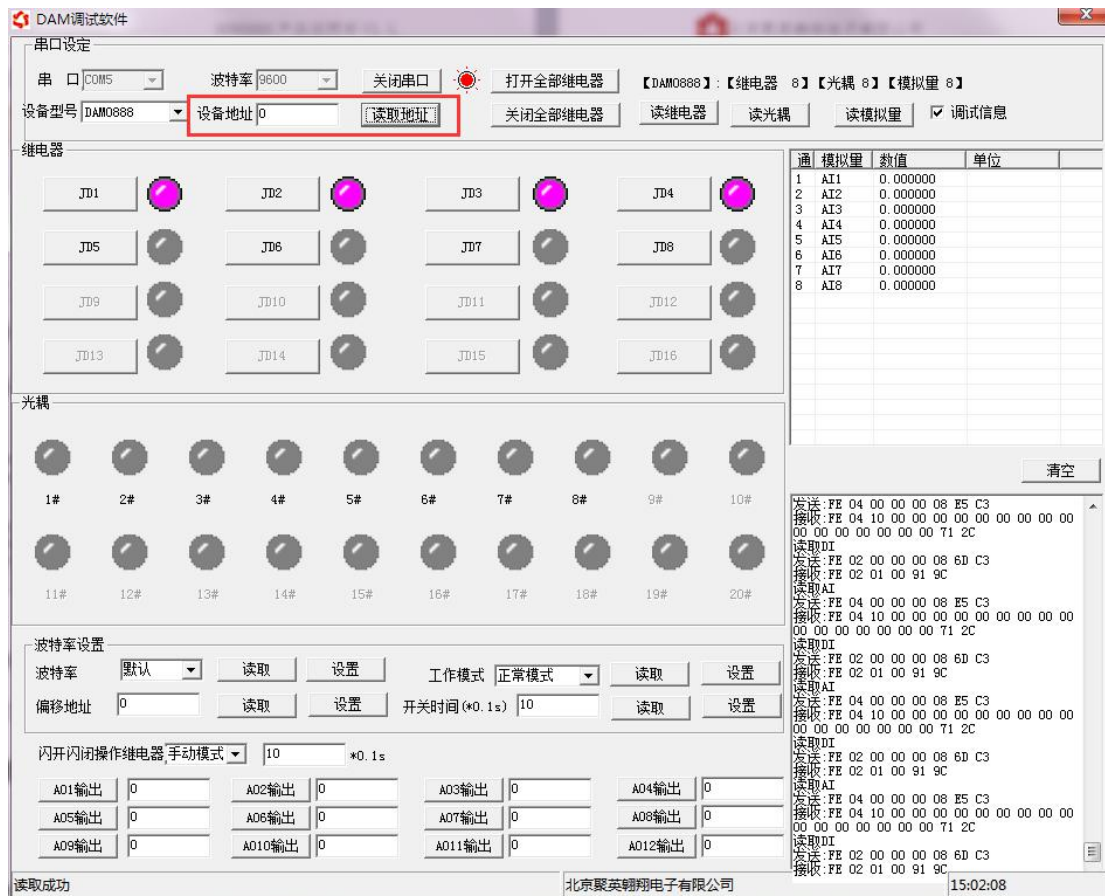
DAM 系列设备地址默认为 0，使用广播地址为 254 进行通讯，**用 0 无法通讯。**

设备地址=拨码开关地址+偏移地址。

注意：本设备没有拨码开关的设备，所以设备地址=偏移地址。

1.2、设备地址的读取

设备正常通讯后，初始设备地址写入 254，然后点击软件上方“读取地址”即可读到设备的当前地址。



1.3、偏移地址的设定与读取

点击 DAM 调试软件下方偏移地址后边的“读取”或“设置”来对设备的偏移地址进行读取或设置。



2、波特率的读取与设置

点击下方波特率设置栏的“读取”和“设置”就可以分别读取和设置波特率和地址，操作后需要重启设备和修改电脑串口设置。



3、工作模式

3.1 工作模式说明

3.1.1、本机非锁联动模式

本身带有光耦输入和继电器输出的板卡模块，在该模式下，输入光耦与继电器为直接联动。即：光耦输入信号生效—>对应继电器吸合，光耦输入信号取消—>对应继电器断开。

该模式下因为机械及程序的延迟，光耦输入信号到继电器动作会有一些的延迟，但最大不会超过 0.05 秒。

由于该模式下所有继电器直接受光耦联动，所以会出现串口无法操作继电器的现象，这并不是异常现象，而是串口操作继电器后，在继电器还为动作之前就被光耦的状态联动了。

3.1.2、本机自锁联动模式

模块本身带有光耦输入和继电器输出的板卡模块，在该模式下，光耦每输入一次信号，对应的继电器翻转一次。即：

光耦输入信号生效—>继电器翻转（吸合变断开、断开变吸合）；

光耦输入信号取消—>继电器不动作；

该模式同样存在非锁模式的延迟问题，但是延迟时间同样不会大于 0.05 秒。

该模式主要可以用于外部信号触发来控制设备启停的场合，例如光耦外接一个按钮，对应的继电器外接用电设备，则每按一次按钮，设备就会切换一次启停状态。

3.1.3、互锁模式

模块本身带有光耦输入和继电器输出的板卡模块，在该模式下，光耦每输入一次信号，对应的继电器会吸合，其他未输入信号光耦对应继电器会断开。即：
光耦输入信号生效—>对应继电器吸合其它继电器断开；

光耦输入信号取消—>继电器不动作；

该模式同样存在非锁模式的延迟问题，但是延迟时间同样不会大于 0.05 秒。

该模式主要可以用于外部信号触发来控制不同设备启停的场合，例如多路光耦没路外接一个按钮，对应的继电器外接用电设备，则按一路按钮，对应设备就会切换到启动状态，其它设备就会停止运行。

3.1.4、双机非锁联动模式

该模式需要两个地址相同、模式相同的设备完成，两个设备通过直连 485 或者交叉 232 连接起来之后，模块 1 的光耦状态会直接控制模块 2 的对应继电器的状态，即：

模块 1 的 1 号光耦输入信号生效—>模块 2 的 1 号继电器吸合

模块 1 的 1 号光耦输入信号消失—>模块 2 的 1 号继电器断开

该模式下的继电器相应延迟时间较前几种的模式要长，但不会大于 0.1 秒（9600 波特率）

该模式下如果使用 485 总线的话可以并联多个设备，其中设备两两地址匹配，这样可以做到远程的开关量传输。例如：现场有多个低速的开关量需要传输到 500 米外的控制机房去控制告警灯或者电铃，则只需在厂房布置几个模块通过两根双绞屏蔽线连接到机房的对应模块，就可以完成该任务。同理也可以把机房操作的按钮信号信号直接传送到位于机房模块的继电器上。

3.1.5、双机自锁联动模式

该模式需要两个地址相同、模式相同的设备完成，两个设备通过直连 485 或者交叉 232 连接起来之后，模块 1 的光耦状态生效会翻转控制模块 2 的对应继电器的状态，即：

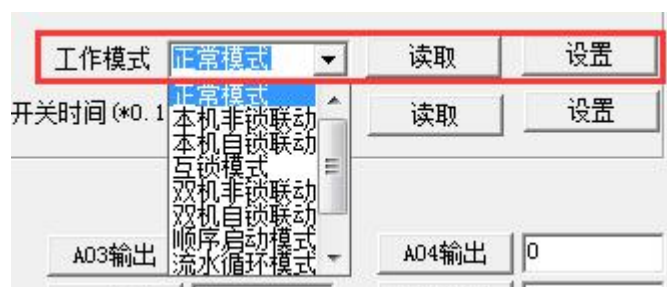
模块 1 的 1 号光耦输入信号生效—>模块 2 的 1 号继电器翻转

模块 1 的 1 号光耦输入信号消失—>模块 2 的 1 号继电器不动作

该模式的应用与“双机非锁联动”模式类似，但更适合于远程控制设备的启停，只需在操作端安装一个按钮即可实现按一次启动按一次停止的动作。

3.2、工作模式配置

设备正常通讯后，在软件工作模式部分选择相应工作模式设置即可，如下图所示：



点击设置后，软件下方提示设置成功即可。

4、闪开闪断功能及设置

4.1、闪开闪断功能介绍

手动模式：对继电器每操作一次，继电器则翻转一次（闭合时断开，断开时闭合）；

闪开模式：对继电器每操作一次，继电器则闭合 1 秒（实际时间【单位秒】=设置数字*0.1）后自行断开；

闪断模式：对继电器每操作一次，继电器则断开 1.秒（时间可调）后自行闭合；

4.2、闪断闪开的设置

打开“聚英翱翔 DAM 调试软件”点击继电器模式后面下拉箭头进行模式的选择。（后边时间可自行设置，实际时间=填写数字*0.1【单位秒】）

注：闪断闪开模式不能写入设备芯片内，软件上选择闪断闪开模式后，所有通道都为闪断闪开模式下，可通过发送单个通道的闪断闪开指令来进行单个通道的控制，不影响其他通道的正常控制。



十、开发资料说明

1、通讯协议说明

本产品支持标准 modbus 指令，有关详细的指令生成与解析方式，可根据本文中的寄存器表结合参考《MODBUS 协议中文版》即可。

Modbus 协议中文版参考：Modbus 协议中文参

考：<http://www.juyingele.com.cn/software/software/Modbus%20POLL> 软件及使用教程.rar

本产品支持 modbus RTU 格式。

2、Modbus 寄存器说明

本控制卡主要为线圈寄存器，主要支持以下指令码：1、5、15

指令码	含义
1	读线圈寄存器
5	写单个线圈
15	写多个线圈寄存器

线圈寄存器地址表：

寄存器名称		寄存器地址	说明
线圈控制			
线圈 1	写线圈 1 号指令码	0x0001	第一路继电器输出
线圈 2		0x0002	第二路继电器输出
线圈 3		0x0003	第三路继电器输出
线圈 4		0x0004	第四路继电器输出
线圈 5		0x0005	第五路继电器输出
线圈 6		0x0006	第六路继电器输出
线圈 7		0x0007	第七路继电器输出
线圈 8		0x0008	第八路继电器输出
线圈 9		0x0009	第九路继电器输出
线圈 10		0x0010	第十路继电器输出
离散量输入			
输入 1	开关量 2 号指令	1x0001	第一路输入
输入 2		1x0002	第二路输入
输入 3		1x0003	第三路输入
输入 4		1x0004	第四路输入
输入 5		1x0005	第五路输入
输入 6		1x0006	第六路输入
模拟量输入			
输入 1	模拟量 4 号指令	3x0001	第一路输入
输入 2		3x0002	第二路输入
输入 3		3x0003	第三路输入
输入 4		3x0004	第四路输入
输入 5		3x0005	第五路输入
输入 6		3x0006	第六路输入

备注：

①：Modbus 设备指令支持下列 Modbus 地址：

00001 至 09999 是离散输出(线圈)

10001 至 19999 是离散输入(触点)

30001 至 39999 是输入寄存器(通常是模拟量输入)

40001 至 49999 是保持寄存器(通常存储设备配置信息)

采用 5 位码格式，第一个字符决定寄存器类型，其余 4 个字符代表地址。地址 1 从 0 开始，如 00001 对应 0000。

②：波特率数值对应表

数值	波特率
0	9600
1	2400
2	4800
3	9600

4	19200
5	38400

③：继电器状态，通过 30002 地址可以查询，也可以通过 00001---00002 地址来查询，但控制只能使用 00001---00002 地址。

30002 地址数据长度为 16bit。最多可表示 16 个继电器。

对应结果如下：

Bit	15	14	13	12	11	10	9	8	7	6	5	4	3	2	1	0
继电器位置	8	7	6	5	4	3	2	1	16	15	14	13	12	11	10	9

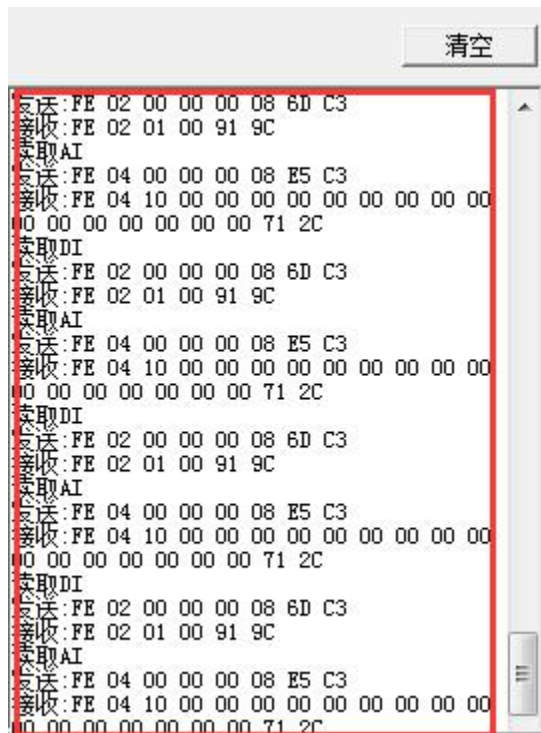
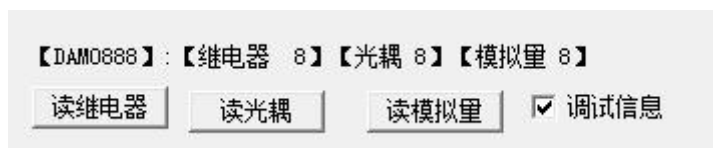
即 寄存器 30009 数据 的 bit8 与寄存器 00001 的数据一样。

同理：光耦输入也是如此。寄存器 30003 的 bit8、bit9 与寄存器 10001、10002 都对应到指定的硬件上。

寄存器地址按照 PLC 命名规则，真实地址为去掉最高位，然后减一。

3、指令生成说明

指令可通过“聚英翱翔 DAM 调试软件”，勾选调试信息来获取。



指令生成说明：对于下表中没有的指令，用户可以自己根据 modbus 协议生成，对于继电器线圈的读写，实际就是对 modbus 寄存器中的线圈寄存器的读写，上文中已经说明了继电器寄存器的地址，用户只需生成对寄存器操作的读写指令即可。例如读或者写继电器 1

的状态，实际上是对继电器 1 对应的线圈寄存器 00001 的读写操作。

4、指令列表

情景	RTU 格式（16 进制发送）
查询十路状态	FE 01 00 00 00 0A A8 02
查询指令返回信息	FE 01 02 00 00 AD E8
控制第一路开	FE 05 00 00 FF 00 98 35
控制返回信息	:FE 05 00 00 FF 00 98 35
控制第一路关	FE 05 00 00 00 00 D9 C5
控制返回信息	FE 05 00 00 00 00 D9 C5
控制第二路开	FE 05 00 01 FF 00 C9 F5
控制第二路关	FE 05 00 01 00 00 88 05
控制第三路开	FE 05 00 02 FF 00 39 F5
控制第三路关	FE 05 00 02 00 00 78 05
控制第四路开	FE 05 00 03 FF 00 68 35
控制第四路关	FE 05 00 03 00 00 29 C5
控制第五路开	FE 05 00 04 FF 00 D9 F4
控制第五路关	FE 05 00 04 00 00 98 04
控制第六路开	FE 05 00 05 FF 00 88 34
控制第六路关	FE 05 00 05 00 00 C9 C4
控制第七路开	FE 05 00 06 FF 00 78 34
控制第七路关	FE 05 00 06 00 00 39 C4
控制第八路开	FE 05 00 07 FF 00 29 F4
控制第八路关	FE 05 00 07 00 00 68 04
控制第九路开	FE 05 00 08 FF 00 19 F7
控制第九路关	FE 05 00 08 00 00 58 07
控制第十路开	FE 05 00 09 FF 00 48 37
控制第十路关	FE 05 00 09 00 00 09 C7
查询第 1 路模拟量	FE 04 00 00 00 01 25 C5
返回信息	FE 04 02 00 00 AD 24
查询第 2 路模拟量	FE 04 00 01 00 01 74 05
查询第 3 路模拟量	FE 04 00 02 00 01 84 05
查询第 4 路模拟量	FE 04 00 03 00 01 D5 C5
查询第 5 路模拟量	FE 04 00 04 00 01 64 04
查询第 6 路模拟量	FE 04 00 05 00 01 35 C4
查询六路光耦状态	FE 02 00 00 00 06 EC 07
查询返回信息	FE 02 01 00 91 9C

5、指令详解

5.1、继电器输出

控制 1 路继电器（以第一路开为例，其他通道参照本例）

发送码: FE 05 00 00 FF 00 98 35

字段	含义	备注
FE	设备地址	这里为广播地址
05	05 指令	单个控制指令
00 00	地址	要控制继电器寄存器地址
FF 00	指令	继电器开的动作
98 35	CRC16	前 6 字节数据的 CRC16 校验和

继电器卡返回信息:

返回码: FE 05 00 00 FF 00 98 35

字段	含义	备注
FE	设备地址	这里为广播地址
05	05 指令	单个控制指令
00 00	地址	要控制继电器寄存器地址
FF 00	指令	继电器开的动作
98 35	CRC16	前 6 字节数据的 CRC16 校验和

5.2、继电器状态

查询 10 路继电器

发送码: FE 01 00 00 00 0A A8 02

字段	含义	备注
FE	设备地址	这里为广播地址
01	01 指令	查询继电器状态指令
00 00	起始地址	要查询的第一个继电器寄存器地址
00 0A	查询数量	要查询的继电器数量
A8 02	CRC16	前 6 字节数据的 CRC16 校验和

继电器卡返回信息:

返回码: FE 01 02 00 00 AD E8

字段	含义	备注
FE	设备地址	
01	01 指令	返回指令: 如果查询错误, 返回 0x81
02	字节数	返回状态信息的所有字节数。1+(n-1)/8
00 00	查询的状态	返回的继电器状态。 Bit0:第一个继电器状态 Bit1:第二个继电器状态 Bit7:第八个继电器状态
AD E8	CRC16	前 6 字节数据的 CRC16 校验和

5.3、模拟量查询

查询模拟量

获取到的模拟量数据与实际输入值之间的关系为: 实际值=返回值*0.001

发送码: FE 04 00 00 00 01 25 C5

字段	含义	备注
----	----	----

FE	设备地址	
04	04 指令	查询输入寄存器指令
00 00	起始地址	要查询的第一路模拟量寄存器地址
00 01	查询数量	要查询的模拟量数量
25 C5	CRC16	

模拟返回信息：

返回码：FE 04 02 00 00 AD 24

字段	含义	备注
FE	设备地址	
04	04 指令	返回指令：如果查询错误，返回 0x82
02	字节数	返回状态信息的所有字节数
00 00	查询的 AD 字	0x0227，即十进制 551，为查询的模拟量的值
AD 24	CRC16	

5.4、闪开闪闭指令

闪开闪闭指令解析

闪开发送码：FE 10 00 03 00 02 04 00 04 00 0A 00 D8

闪断发送码：FE 10 00 03 00 02 04 00 02 00 14 21 62

字段	含义	备注
FE	设备地址	
10	10 指令	查询输入寄存器指令
00 03	继电器地址	要控制的器地址
00 02	控制命令数量	要对继电的命令个数
04	字节数	控制信息命令的的所有字节数。 $1+(n-1)/8$
00 04 或 00 02	指令	00 04 为闪开指令 00 02 为闪闭命令
00 0A	间断时间	00 0A 为十六进制换为十进制则为 10 间隔时间为 (0.1 秒*10)
00 D8	CRC16	校验方式

返回码：FE 10 00 03 00 02 A5 C7

字段	含义	备注
FE	设备地址	
10	10 指令	返回指令：如果查询错误，返回 0x82
00 03	线圈地址	查询设备的地址
00 02	接收命令数	设备接受的命令个数
A5 C7	CRC16	校验位

5.5、全开全关指令

全开全关指令解析

全开发送码：FE 0F 00 00 00 0A 02 FF FF A1 7C

全断发送码：FE 0F 00 00 00 0A 02 00 00 A0 CC

字段	含义	备注
FE	设备地址	
0F	0F 指令	返回指令：如果查询错误，返回 0x82
00 00	起始地址	
00 0A	控制数量	控制的继电器数量
02	字节数	发送命令字节数
FF FF (或 00 00)	全开全关命令	FF FF 全开命令 00 00 全关命令
A1 7C (或 A0 CC)	CRC16	校验位

全开返回码：FE 0F 00 00 00 0A C1 C3

全断返回码：FE 0F 00 00 00 0A C1 C3

字段	含义	备注
FE	设备地址	
0F	0F 指令	返回指令：如果查询错误，返回 0x82
00 00	起始地址	
00 0A	数量	返回信息的继电器数量
C1 C3	CRC16	校验位

5.6、光耦输入

查询光耦

发送码：FE 02 00 00 00 06 EC 07

字段	含义	备注
FE	设备地址	
02	02 指令	查询离散量输入（光耦输入）状态指令
00 00	起始地址	要查询的第一个光耦的寄存器地址
00 06	查询数量	要查询的光耦状态数量
EC 07	CRC16	

光耦返回信息：

返回码：FE 02 01 01 50 5C

字段	含义	备注
FE	设备地址	
02	02 指令	返回指令：如果查询错误，返回 0x82
01	字节数	返回状态信息的所有字节数。1+(n-1)/8
01	查询的状态	返回的继电器状态。 Bit0:第一个光耦输入状态 Bit1:第二个光耦输入状态 Bit7:第八个光耦输入状态
50 5C	CRC16	

十一、常见问题与解决方法

1、232 通讯，设备控制无响应，不动作

设备与上位机进行通信使用的是 232 直连线。即 RX 对 RX，TX 对 TX，GND 对 GND

2、继电器只能开不能关

读取地址是否读到的是实际设备地址，调试信息栏内是否有返回指令，返回指令是否正确，如果读取地址失败，没有返回指令或返回指令异常，检查通讯线和通讯转换器

3、485 总线上挂有多个设备时，每个设备地址不能一样，不能使用广播地址 254 来进行通讯。

广播地址在总线上只有一个设备时可以使用，大于 1 个设备时请以拨码开关区分地址来控制，否则会因为模块在通信数据的判断不同步上导致指令无法正确执行。

十二、技术支持联系方式

联系电话：400-6688-400

软件下载

JYDAM 调试软件

<https://www.juyingele.com.cn/software/software/JYDAM%E8%B0%83%E8%AF%95%E8%BD%AF%E4%BB%B6.rar>

以太网配置软件

<https://www.juyingele.com.cn/software/jynet/%E4%BB%A5%E5%A4%AA%E7%BD%91%E9%85%8D%E7%BD%AE%E8%BD%AF%E4%BB%B6.rar>

(二维码使用浏览器扫描)



JYDAM 调试软件

以太网配置软件

欢迎关注聚英电子微信公众号，查看最新科技，实时动态

