

投入式液位传感器说明书

V1.0



北京聚英翱翔电子有限责任公司
2016年7月

目 录

一、产品介绍.....	1
二、技术参数.....	1
三、外形尺寸.....	2
四、接线说明.....	2
五、安装说明.....	3
六、常见问题.....	6
七、技术支持联系方式.....	6

一、产品介绍

1、产品概述

JY-DAM-LC 投入式液位传感器，采用进口充油硅芯片，不锈钢全封焊结构设计，具有良好的防潮性能和极强介质兼容性，可用于许多工业场合较弱的腐蚀性介质中；电路部分的关键元器件、压力敏感芯子，选用国际著名品牌的元器件采用国际生产标准工艺，使产品的各项技术指标均达到国际水平，产品有很好的稳定性和较高的精度。

广泛应用于水厂、污水处理厂、城市供水、高楼水池、水井、矿井、工业水池、水罐、油池、水文地质、水库、河道、海洋等场所。

2、产品特点

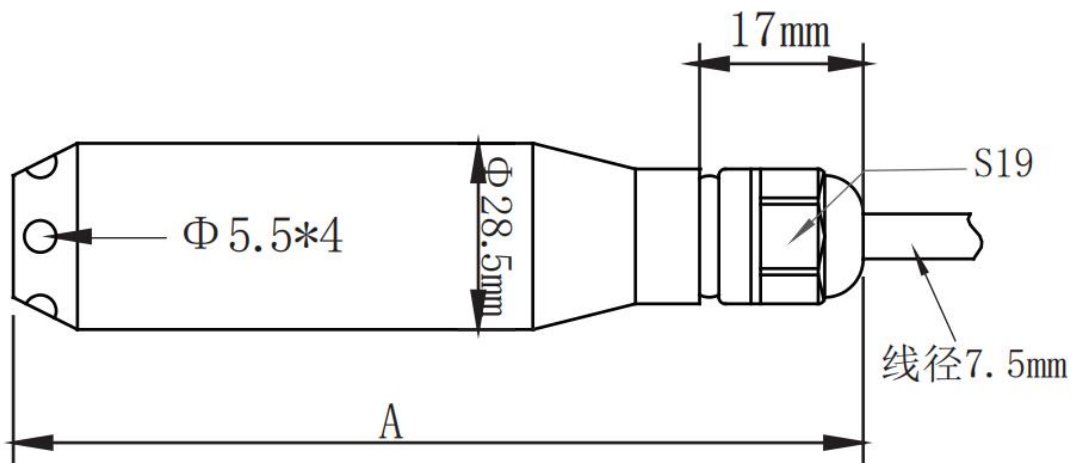
- 采用扩散硅压力敏感元件膜片隔离技术
- 电缆连接，直接投入现场，安装简便
- 放大电路采用集成芯片，宽电压供电
- 防堵塞、防结垢
- 防雷击、截频干扰设计、抗干扰能力强
- 接线反向和过压保护、限流保护(限电流输出)
- 稳定性好、响应速度快

二、技术参数

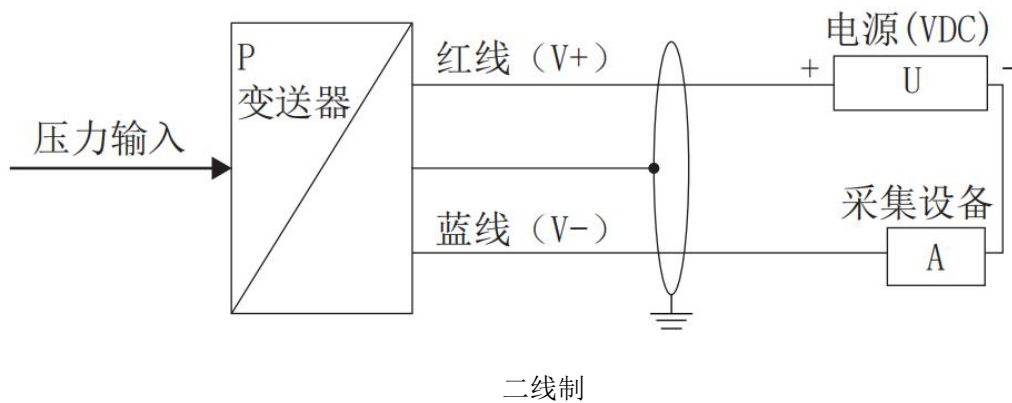
- 测量介质：水（H₂O）或与接触材质兼容
- 整体材质：膜片 316L 不锈钢（接触）
外壳 304 不锈钢（接触）
密封件氟橡胶（接触）
线缆聚氨酯等（接触）
- 量程范围：0~1~50mH₂O（详见量程选型表）
- 输出信号：4~20mA、RS485（标准 Modbus-RTU 协议）、
(01-10VDC、0-5VDC、1-5VDC、0.5-2.5VDC 定制)
- 供电电压：12~36VDC 常规
- 精度等级：.25%FS（量程≥10m 默认）
- 工作条件：介质温度-40 — 60℃
环境温度-40 — 85℃
- 温度补偿：-10 — 60℃
- 抗震性能：10g(20..2000Hz)
- 过载能力：200%满量程

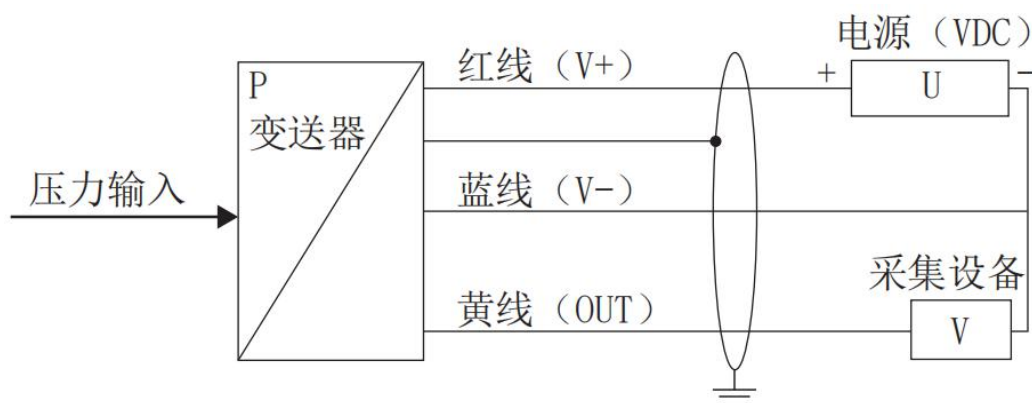
- 响应频率：模拟信号输出 $\leq 500\text{Hz}$ 、数字信号输出 $\leq 5\text{Hz}$
- 稳定性能： $\pm 0.1\% \text{FS/年}$
- 温度漂移： $+0.01\% \text{FS}/^\circ\text{C}$ （温度补偿范围内）
- 整体重量：探头 $\sim 290\text{g}$ 线缆每米心 60g
- 防护等级：IP68
- 功率范围：电流型 $\leq 0.02\text{Us(W)}$

三、外形尺寸



四、接线说明

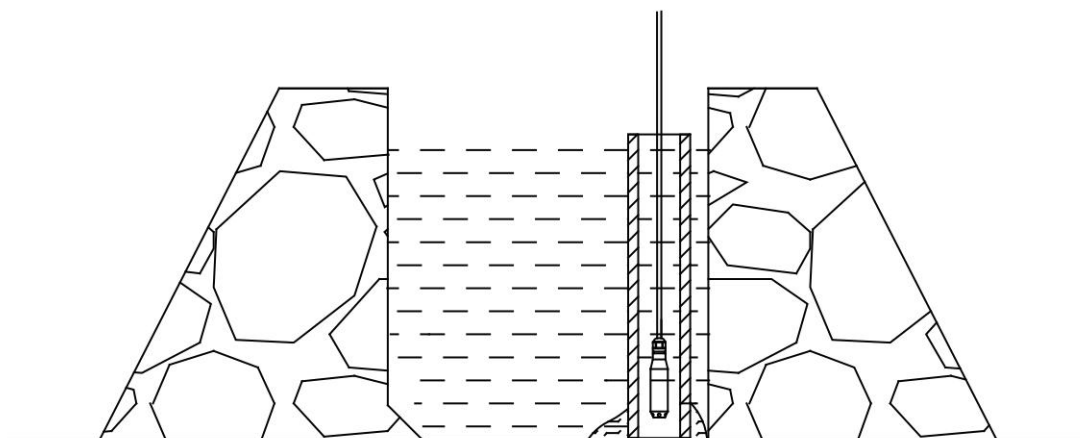




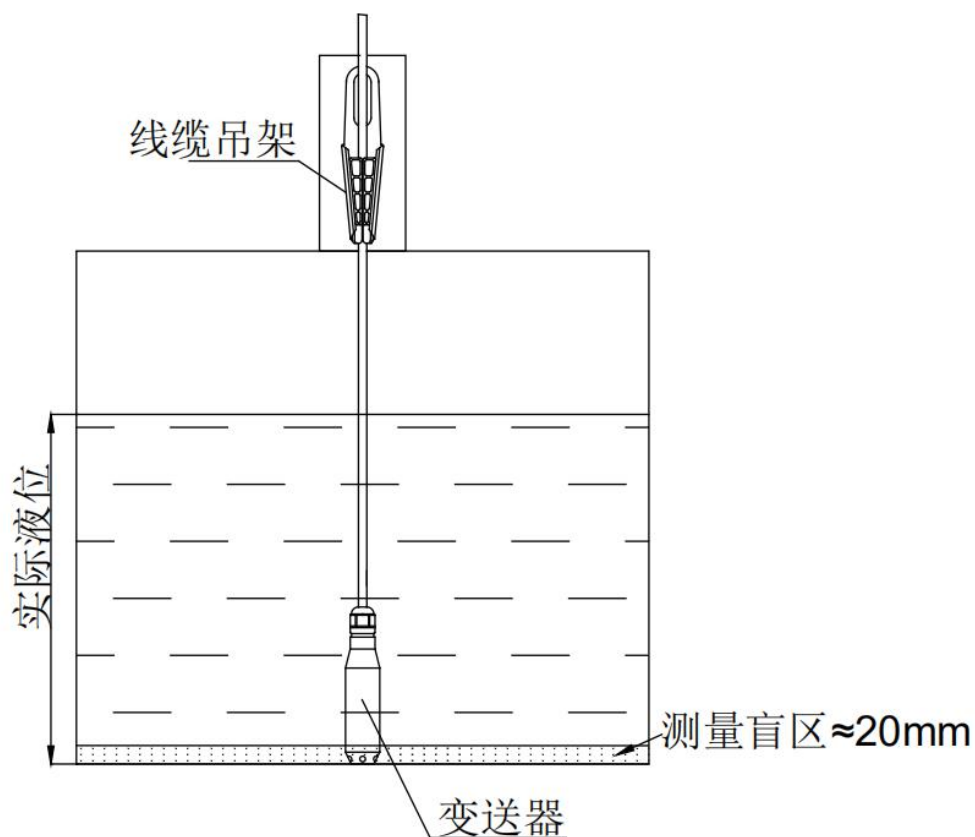
三线制

五、安装说明

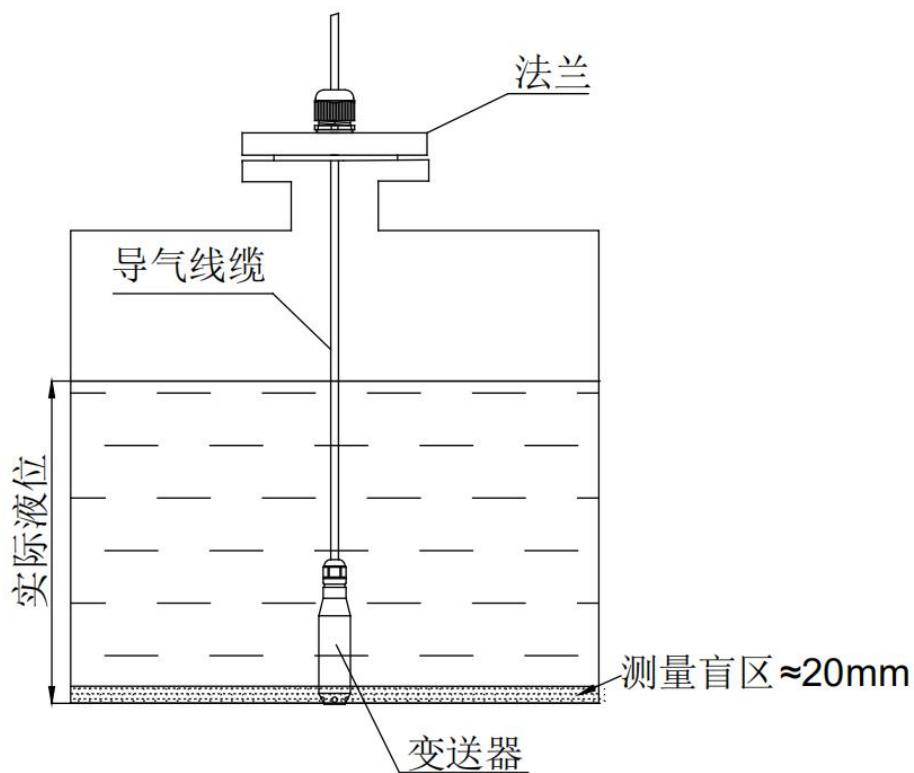
- a) 须在无加压和无供电的情况下进行设备的安装。
- b) 禁止测量与变送器接触材质不兼容的介质。
- c) 当收到产品时请检查包装是否完好，并核对变送器型号和规格是否与您选购的产品相符。
- d) 不能在设备上任何修改或变更。
- e) 要轻拿轻放不能随意抛扔，安装该变送器时请不要使用蛮力。
- f) 如果变送器被安装在恶劣现场会遇到雷击或过压等危险的损坏时，我们建议用户在配电箱或电源与变送器之间进行防雷击和过压保护。
- g) 变送器可垂直、倾斜或水平安装在罐体、槽内，应确保避免泥沙等杂质埋没或堵塞变送器探头部分。
- h) 在介质波动较大时，应采取措施固定变送器探头部分，如给变送器加配重或固定管套等。在流动的水中测量水位时，可以在水中插入或安装一根大于探头直径的钢管或 PVC 管，在管子位于水流方向的反向不同高度开若干个 5mm 左右的小孔，使水进入管中。如图 7-1 所示



- i) 导气电缆除作为电源和信号传输外，还起到关键的大气补偿作用，安装时应避免对线缆锁定太紧或过于锐角弯折，以防止导气管不通或折断。
- j) 现场安装如需加装延长线时，请确保接线部分保持干燥通风，严禁浸泡和避免湿气、污垢堵塞电缆中心的大气连接管，否则会造成变送器损坏或测量不准。
- k) 请避免液位变送器的电缆线被刀或其他锋利的金属物体划伤，造成变送器进水损坏。
- l) 本产品属于弱电设备，布线时须与强电线缆分开布设，应遵守国家相关布线标准（GB/T50312-2016）进行布线。
- m) 确保电源供电电压符合变送器供电要求。
- n) 用户在使用时请不要自行拆解，更不能碰触膜片，以免造成产品损坏。



线缆吊架安装示意图



线缆固定法兰安装示意图

六、常见问题

故障现象	原因分析	排除方法
• 变送器未供电	• 变送器未供电	• 变送器未供电
• 给变送器按接线图正	• 给变送器按接线图正	• 给变送器按接线图正
• 变送器无输出信号	• 变送器无输出信号	• 变送器无输出信号
• 接线错误	• 接线错误	• 接线错误

七、技术支持联系方式

联系电话：400-6688-400

软件下载

JYDAM 调试软件

<https://www.juyingele.com/download/JYDAMSoftware.zip>

以太网配置软件

<https://www.juyingele.com/download/JYNetConfig.zip> (二维码使用浏览器扫描)



JYDAM 调试软件



以太网配置软件

欢迎聚英电子微信公众号查看最新科技，实时动态



